

## VO-VR-488-180

- 180° horizontal
- Reichweite bis 40 Meter
- Wellenlänge: 850nm
- PoE++ / 24V DC
- IP66 wetterfest
- IK10 schlagfest

**Inklusive**  
Fernbedienung

**AETEK**



### Netzwerk-Interface



Über Netzwerk können Diagnosedaten des Scheinwerfers ausgelesen werden. Auch Gerätekonfigurationen und Wartung sind darüber möglich.

### Wetterfest



Das Gehäuse verfügt über den Schutzgrad IP66. So ist der Scheinwerfer gegen Feuchtigkeit und Staub geschützt und kann sowohl im Innen als auch im Außenbereich eingesetzt werden.

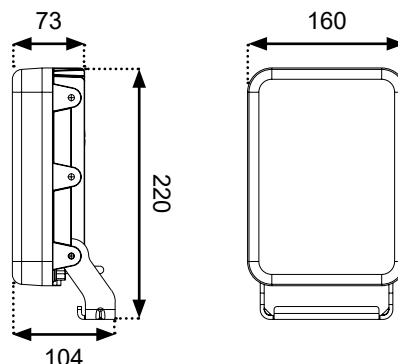
### Schlagfest



Das Gehäuse verfügt über ein stoß- und schlagfestes Gehäuse gemäß IK10. So ist der Scheinwerfer vor Schäden durch Vandalismus geschützt.

### Abmessungen

Einheit: mm



## Optionales Zubehör

 <p><b>WINKEL 01</b> Wandmontage-Winkel</p>	 <p><b>ISIS-MS-A43 IR</b> Anschlussbox mit Mastschellen</p>	 <p><b>VO-I39-210</b> PoE-Injektor 90W</p>	 <p><b>VO-E19-102</b> IP/PoE-Extender 2-Port</p>
--	--	---	---

## Technische Daten

Allgemeine Daten	VO-VR-488-180
Licht-Art	Infrarot
Wellenlänge	850 nm
Abstrahlwinkel	180° horizontal
Reichweite	bis 40 Meter*
Tageslichtsensor	integriert
Spannungsversorgung	
Eingangsspannung	PoE++, 60W (IEEE 802.3bt) / 24V DC
Stromverbrauch	48W
Sonstiges	
Umgebungs-Temperatur	-40° ~ +60°
Wetterschutz / Staubschutz	IP66
Vandalismusschutz	IK10
Zertifizierungen	EN, CE, FCC
Abmessungen	220x160x73mm (BxHxT) plus Halterung
Gewicht	2.1 kg

\*Die maximale Reichweite ist immer abhängig von dem Kamersensor und von der Lichtempfindlichkeit der Kamera.